

modulFLEX

modulFLEX



woodtec
...office, made of ideas!





ohhh ...

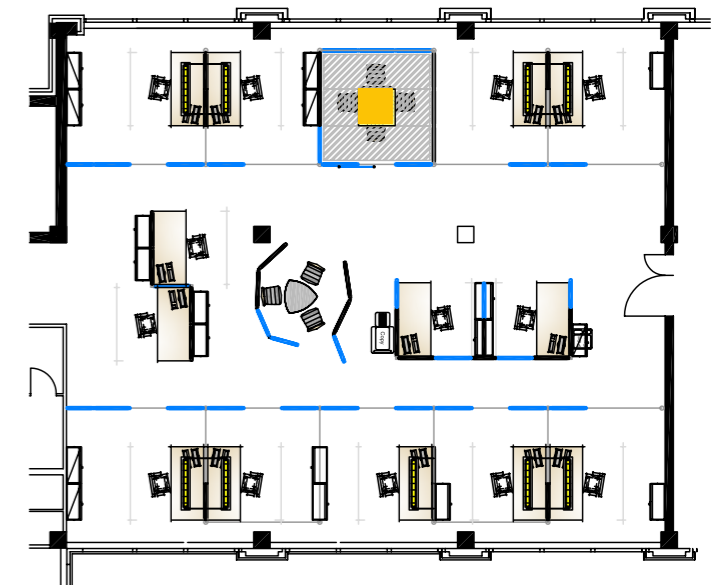


gestaltung / einsatzfelder

Einsatzfelder ...

sind vor allem offene Büro-Raum-Landschaften. Wie keine andere Raumform erfüllen open space areas aktuelle Anforderungen an Flexibilität und kurze Wege.

Zeichnung rechts: Stellwände realisieren funktionierende Arbeitsplätze, auch jenseits von der Fassade. Sie optimieren die Akustik und ermöglichen eine Balance zwischen konzentrativer Abgeschlossenheit und kommunikativer Präsenz.



**Gemeinsam, konzentriert
und effektiv ...**

Schallabsorption ...

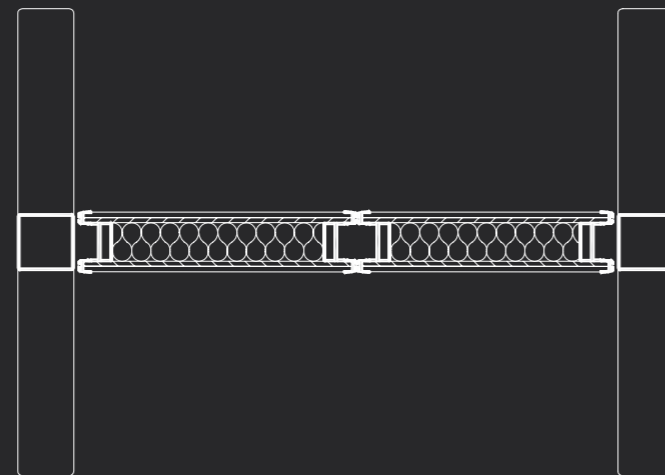
modulFLEX ist für eine hohe Schallabsorption konzipiert und mindert so vor allem die Nachhallzeit. Dennoch, auch die „Schalldämmung“ spielt eine große Rolle. Je nach Positionierung muss die Wand auch in der Lage sein die Direktschallausbreitung zu reduzieren (face to wall).

Flächen ...

Die Konstruktion basiert auf Rahmen und Füllung. So lassen sich nahezu alle für den Innenausbau taugliche Materialien verarbeiten, sodass im Bezug auf Design und Akustik unterschiedlichste Qualitäten lieferbar sind.

Stapelfähigkeit und Verkettungen ...

Stabile und formschlüssige Verbindungen - horizontal wie vertikal - bieten Ihren gestalterischen und funktionalen Ansprüchen ein weites Feld.



nur ein flüstern ...

akustik

flexibilität

Flexibilität und Sicherheit ...

So flexibel die Wand auch ist, der User kann sie nicht ohne weiteres verändern. Die Verbindungen sind stabile Verschraubungen bzw. Verspannungen. Das gibt Sicherheit, vor allem im Bezug auf den Brandschutz und die Unfallsicherheit. Verkehrswege bleiben dort, wo das Facility Management diese geplant hat.

Arbeiten auf engem Raum ...

Nach fachkundiger Einweisung jedoch, lassen sich die Wandsegmente horizontal wie auch vertikal zu individuellen Konfigurationen verbauen. So entstehen auch auf engem Raum funktionale und attraktive Arbeitsplätze.

rucki zucki ...

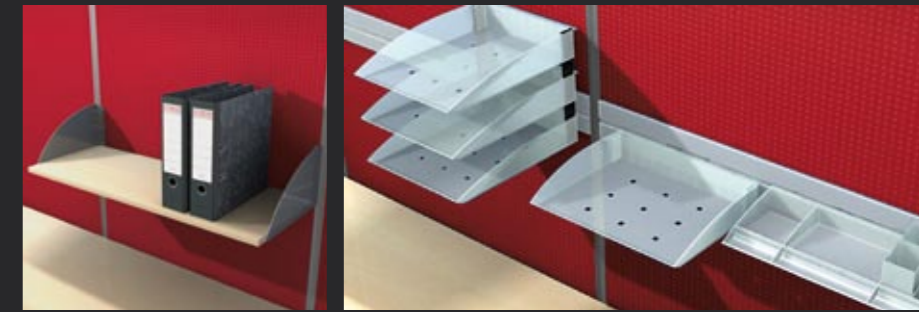




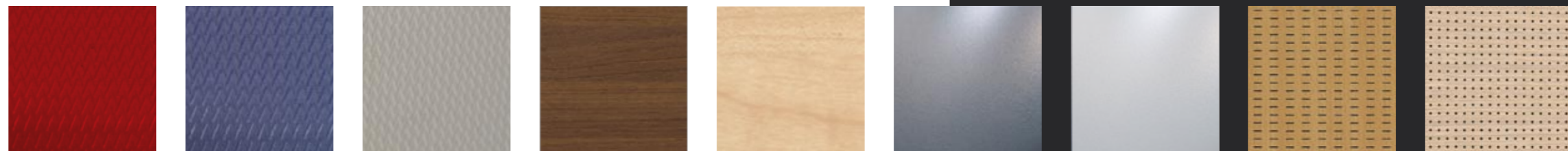
WOW ...

Wandorganisation ...

Die Wandelemente sind organisierbar. Über einen speziellen Klemmbeschlag lassen sich am umlaufenden Rahmen, auf beliebiger Höhe, ORGA-Elemente befestigen. So werden Tischflächen entlastet.



oberflächen / gestaltung



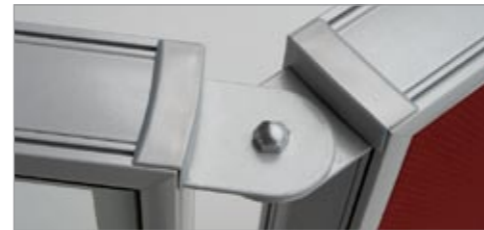
Einige Stoff- und Dekormuster aus unserer Palette

Schallabsorbierende Flächen ...

Eine umfangreiche Palette an Stoffen steht als Standard für Akustikelemente zur Verfügung. Glatte Oberflächen (Furniere und Melaminflächen) mit entsprechenden Lochbildern bieten sich als unempfindliche Alternative an. Die Aluminium-Teile sind pulverbeschichtet in RAL 9006.



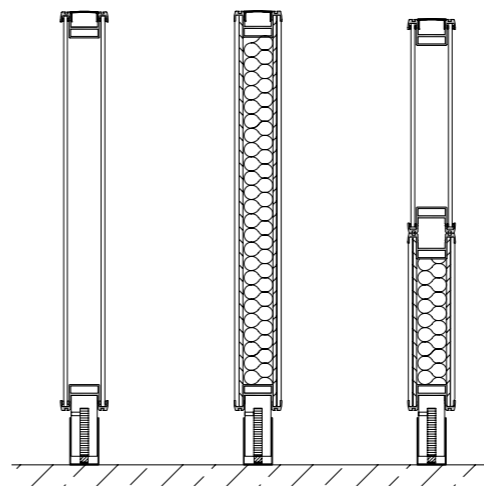
Stütze, 90° Verbindung



Gelenkverbindung



Fußausleger



Konstruktion ...

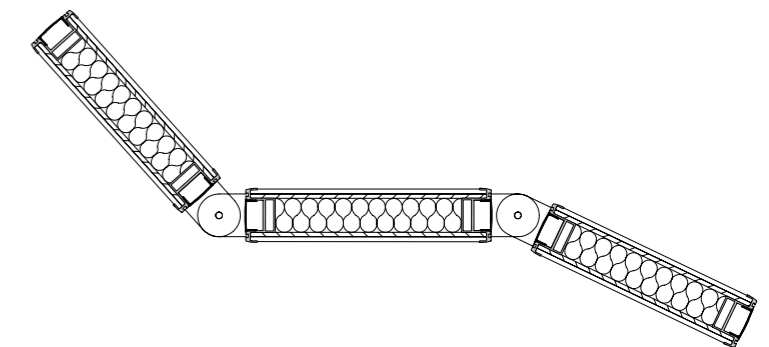
modulFLEX ist ein freistehendes Stellwand-system. Die Wandsegmente sind Monoblock-Elemente. Diese sind in der Horizontalen, wie in der Vertikalen verkettbar. Die Füllungen der Elemente sind Sandwich-Kompositionen aus verschiedenen Werkstoffen und werden durch einen Aluminiumrahmen gehalten. Die Wände stehen auf höhenverstellbaren Sockeln.

Maße ...

Die Breite und die Höhe der Elemente sind nicht an feste Raster gebunden. Alle Maße, die sich mit entsprechenden Materialien darstellen lassen, sind lieferbar. Die Elemente sind 66 mm stark.

Grüner Aspekt ...

Alle Materialien sind recycelbar oder aber sind recycelte Materialien. Die gesamte Konstruktion entspricht somit aktuellen Anforderungen an die ökologische Verträglichkeit.



aha! ...

konstruktion / details

